

Tentamen i Envariabelanalys 2

2017-10-26 kl 14.00–19.00

Inga hjälpmedel. Lösningarna ska vara fullständiga, välmotiverade, ordentligt skrivna och avslutade med ett svar.

Varje uppgift bedöms som godkänd eller underkänd. Godkända uppgifter ger sedan 2 eller 3 poäng medan underkända ger 0 eller 1 poäng. För betyg 3/4/5 räcker 3/4/5 godkända uppgifter och 8/12/16 poäng.

Svar finns efter skrivningstidens slut på kursens hemsida.

1. Bestäm den lösning till ekvationen

$$xy' - 3y = x^5 \sin x, \quad x > 0$$

för vilken gäller att $y\left(\frac{\pi}{2}\right) = 0$.

2. För vilka $\alpha > 0$ är integralen

$$\int_0^\infty \frac{dx}{(1+x^\alpha)x^\alpha}$$

konvergent?

3. Bestäm talen $a, b \in \mathbb{R}$ så att gränsvärdet

$$\lim_{x \rightarrow 0} \frac{e^{\sin x + \cos x} - e - ax - bx^2}{x^3}$$

existerar och bestäm gränsvärdet för detta val av a, b .

4. Betrakta kurvan $y = x^2 + 4x$, $1 \leq x \leq 3$.

(a) Ange integralen för att beräkna längden av kurvan. (1 p)

(b) Ange integralen för att beräkna arean av den yta om uppkommer då kurvan roteras ett varv kring linjen $x = -2$. Beräkna också arean. (2 p)

För full poäng på del (b) krävs en principskiss som motiverar formeln som används.

5. (a) Ange definitionen av att serien $\sum_{k=1}^{\infty} a_k$ är *konvergent*.

(b) Konvergerar $\sum_{k=1}^{\infty} \frac{(-1)^k \sin k}{\sqrt{1+k^3}}$?

(c) Bestäm alla reella x sådana att $\sum_{k=1}^{\infty} \frac{x^{3k} \sqrt{k}}{4^k}$ är konvergent.

6. Bestäm lösningen till ekvationen

$$y'' - 2xy' = 0, \quad y(0) = 0, \quad y'(0) = 1$$

i form av en potensserie.

7. Om $a_k > 0$ och $\frac{a_{k+1}}{a_k} \geq \frac{k}{k+1}$ för alla heltal $k \geq 1$, visa att $\sum_{k=1}^{\infty} a_k$ är divergent.

Lösningförslag envariabelanalys 2 2017-10-26

1. Ekvationen är linjär och av ordning ett. Vi skriver om ekvationen på en form där vi enkelt kan använda en integrerande faktor:

$$xy' - 3y = x^5 \sin x \quad \Leftrightarrow \quad y' - \frac{3}{x}y = x^4 \sin x, \quad x > 0.$$

En integrerande faktor finner vi nu i form av

$$\exp(-3 \ln x) = \exp\left(\ln \frac{1}{x^3}\right) = \frac{1}{x^3},$$

så ekvationen kan ekvivalent uttryckas

$$\begin{aligned} \frac{d}{dx} \left(\frac{y}{x^3} \right) = x \sin x &\Leftrightarrow \frac{y}{x^3} = \int x \sin x \, dx = -x \cos x + \int \cos x \, dx = -x \cos x + \sin x + C \\ &\Leftrightarrow y = -x^4 \cos x + x^3(\sin x + C). \end{aligned}$$

Genom villkoret givet i uppgiften finner vi konstanten:

$$y\left(\frac{\pi}{2}\right) = 0 \quad \Leftrightarrow \quad 0 + \left(\frac{\pi}{2}\right)^3 (1 + C) = 0 \quad \Leftrightarrow \quad C = -1.$$

Svaret ges således av $y(x) = -x^4 \cos x + x^3(-1 + \sin x)$, $x > 0$.

Svar: $y(x) = x^3(\sin x - x \cos x - 1)$, $x > 0$.

(Notera att vi genom direkt insättning även kan verifiera att detta uttryck löser ekvationen för alla $x \in \mathbf{R}$.)

2. Integranden är positiv och integralen är generaliserad i både noll och oändligheten, så vi betraktar en del i taget. Eftersom

$$\lim_{x \rightarrow 0^+} \frac{1}{1 + x^\alpha} = 1,$$

där $0 < 1 < \infty$, följer det från jämförelsesatsen på gränsvärdesform att

$$\int_0^1 \frac{dx}{(1 + x^\alpha)x^\alpha} < \infty \quad \Leftrightarrow \quad \int_0^1 \frac{dx}{x^\alpha} < \infty.$$

Den andra integralen är konvergent om och endast om $\alpha < 1$, så samma slutsats gäller alltså den första.

För integralen mot oändligheten betraktar vi integranden lite noggrannare:

$$\frac{1}{(1 + x^\alpha)x^\alpha} = \frac{1}{x^{2\alpha}} \cdot \frac{1}{x^{-\alpha} + 1}.$$

För $\alpha > 0$ gäller då att

$$\lim_{x \rightarrow \infty} \frac{1}{x^{-\alpha} + 1} = 1,$$

där $0 < 1 < \infty$, så jämförelsesatsen på gränsvärdesform visar att

$$\int_1^\infty \frac{dx}{(1 + x^\alpha)x^\alpha} < \infty \quad \Leftrightarrow \quad \int_1^\infty \frac{dx}{x^{2\alpha}} < \infty.$$

Den andra integralen är konvergent om och endast om $2\alpha > 1$, så samma slutsats gäller alltså åter igen den första.

Svar: Konvergent om och endast om $\frac{1}{2} < \alpha < 1$.

3. Vi Maclaurinutvecklar exponenten först:

$$\sin x + \cos x = 1 + x - \frac{1}{2}x^2 - \frac{1}{6}x^3 + O(x^4).$$

Då blir

$$\exp(\sin x + \cos x) = \exp(1) \exp(t),$$

där $t = x - \frac{1}{2}x^2 - \frac{1}{6}x^3 + O(x^4)$. Eftersom $t \approx 0$ då $x \approx 0$ är det lämpligt att även Maclaurinutveckla exponentialfunktionen:

$$\exp(t) = 1 + t + \frac{1}{2}t^2 + \frac{1}{6}t^3 + O(t^4),$$

där

$$t^2 = t \cdot t = \left(x - \frac{1}{2}x^2 - \frac{1}{6}x^3 + O(x^4)\right) \cdot \left(x - \frac{1}{2}x^2 - \frac{1}{6}x^3 + O(x^4)\right) = x^2 - x^3 + O(x^4),$$

$$t^3 = t \cdot t^2 = \left(x - \frac{1}{2}x^2 - \frac{1}{6}x^3 + O(x^4)\right) \cdot (x^2 - x^3 + O(x^4)) = x^3 + O(x^4),$$

$$t^4 = t \cdot t^3 = \left(x - \frac{1}{2}x^2 - \frac{1}{6}x^3 + O(x^4)\right) \cdot (x^3 + O(x^4)) = O(x^4),$$

så

$$\begin{aligned} \exp(\sin x + \cos x) &= e \left(1 + x - \frac{1}{2}x^2 - \frac{1}{6}x^3 + \frac{1}{2}(x^2 - x^3) + \frac{1}{6}(x^3) + O(x^4) \right) \\ &= e \left(1 + x - \frac{1}{2}x^3 \right) + O(x^4). \end{aligned}$$

Vi väljer därför $a = e$ och $b = 0$. Gränsvärdet blir

$$\lim_{x \rightarrow 0} \frac{\exp(\sin x + \cos x) - e - ex}{x^3} = \lim_{x \rightarrow 0} \frac{-\frac{e}{2}x^3 + O(x^4)}{x^3} = \lim_{x \rightarrow 0} \left(-\frac{e}{2} + O(x) \right) = -\frac{e}{2}.$$

Svar: $a = e$, $b = 0$, gränsvärdet blir $-\frac{e}{2}$.

4. Kurvans bågelementet ges (i båda deluppgifterna) av

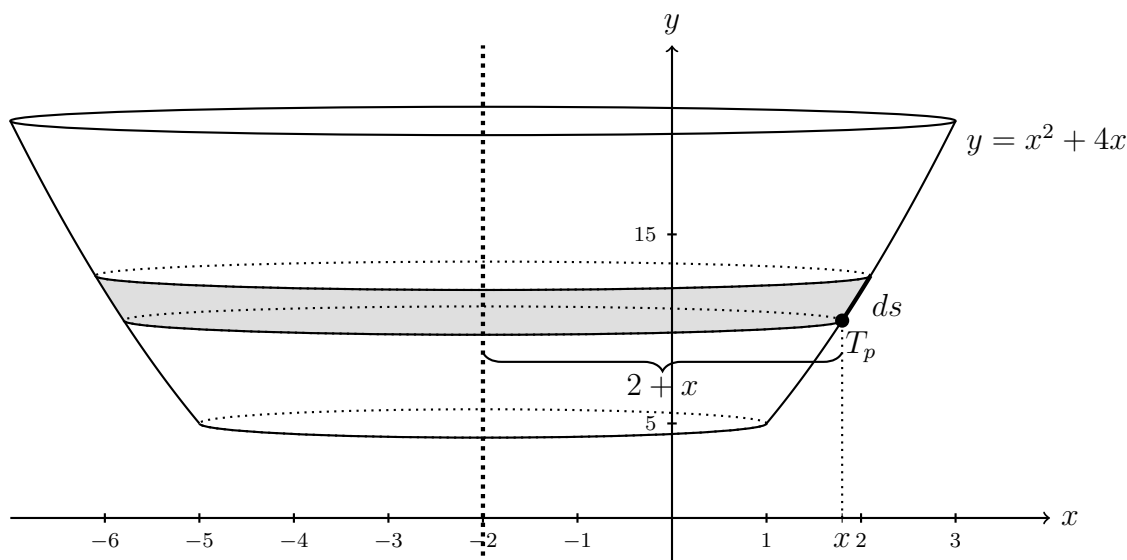
$$ds = \sqrt{(dx)^2 + (dy)^2} = \sqrt{1 + \left(\frac{dy}{dx}\right)^2} dx = \sqrt{1 + (2x + 4)^2} dx = \sqrt{1 + 4(x + 2)^2} dx,$$

där $1 \leq x \leq 3$.

(a) Kurvans längd beräknas genom att integrera bågelementet

$$L = \int_1^3 ds(x) = \int_1^3 \sqrt{1 + 4(x + 2)^2} dx.$$

(b) Rotationsarean finner vi genom att använda Pappos-Guldins formler. I vårt fall att arean ges av tyngdpunktens väg multiplicerat med längden: $dA = 2\pi r \cdot ds$, där r är avståndet mellan ds och rotationsaxeln. Rotationsaxeln är $x = -2$ och tyngdpunkten T_p för ds ligger approximativt i punkten $(x, x^2 + 4x)$ (vänstra ändpunkten), så vid rotation kring $x = -2$ förflyttar sig tyngdpunkten sträckan $2\pi(x + 2)$. En figur beskriver situationen.



Rotationsarean som uppstår finner vi nu genom att summera areaelementen:

$$\begin{aligned}
 A &= \int_1^3 dA(x) = 2\pi \int_1^3 (x+2) ds(x) = 2\pi \int_1^3 (x+2) \sqrt{1+4(x+2)^2} dx \\
 &= 2\pi \left[\frac{(1+4(x+2)^2)^{3/2}}{12} \right]_1^3 = \frac{\pi}{6} (101^{3/2} - 37^{3/2}).
 \end{aligned}$$

Svar: (a) $\int_1^3 \sqrt{1+4(x+2)^2} dx$ l.e. (b) $\frac{\pi}{6} (101^{3/2} - 37^{3/2})$ a.e.

5. (a) En serie är konvergent precis då dess delsummor konvergerar mot ett tal, dvs precis då gränsvärdet $\lim_{n \rightarrow \infty} \sum_{k=1}^n a_k$ existerar ändligt.

(b) Vi visar att serien är absolutkonvergent:

$$\sum_{k=1}^{\infty} \left| \frac{(-1)^k \sin k}{\sqrt{1+k^3}} \right| \leq \sum_{k=1}^{\infty} \frac{1}{\sqrt{1+k^3}} \leq \sum_{k=1}^{\infty} \frac{1}{\sqrt{k^3}} = \sum_{k=1}^{\infty} \frac{1}{k^{3/2}} < \infty$$

ty $\frac{3}{2} > 1$. En absolutkonvergent serie är alltid konvergent.

(c) Via rotkriteriet ser vi att serien är absolutkonvergent om

$$1 > \lim_{k \rightarrow \infty} \left| \frac{x^{3k} \sqrt{k}}{4^k} \right|^{1/k} = \lim_{k \rightarrow \infty} \frac{|x|^3 k^{1/2k}}{4} = \frac{|x|^3}{4} \Leftrightarrow |x| < 4^{1/3},$$

och divergent då $|x| > 4^{1/3}$, eftersom $k^{1/2k} \rightarrow 1$ då $k \rightarrow \infty$. Konvergensradien ges alltså av $R = 4^{1/3}$. I ändpunkterna ser vi att serien skulle bli

$$\sum_{k=1}^{\infty} (-1)^k \sqrt{k} \quad \text{respektive} \quad \sum_{k=1}^{\infty} \sqrt{k},$$

vilka båda divergerar eftersom termerna inte går mot noll.

Svar: (a) se ovan (b) konvergent (c) $|x| < 4^{1/3}$.

(Observera att vi **inte** under några omständigheter kan använda Leibniz sats i uppgift 5b. Serien är inte alternerande och termernas belopp är inte avtagande.)

6. **Alternativ 1.** Vi ser att ekvationen är linjär och av ordning ett i y' samt att e^{-x^2} är en integrerande faktor så

$$y'' - 2xy' = 0 \quad \Leftrightarrow \quad \frac{d}{dx} \left(y' e^{-x^2} \right) = 0 \quad \Leftrightarrow \quad y'(x) = C e^{x^2}.$$

Eftersom $y'(0) = 1$ blir $C = 1$. Således erhåller vi lösningen y i form av

$$y(x) = \int_0^x e^{t^2} dt + D,$$

för någon konstant D . Då $y(0) = 0$ följer det att $D = 0$. Vi söker lösningen på potensserieform och utvecklar därför integranden:

$$e^{t^2} = \sum_{k=0}^{\infty} \frac{t^{2k}}{k!}, \quad t \in \mathbf{R},$$

där konvergensraden är oändlig. Därmed kan $y(x)$ skrivas som

$$y(x) = \int_0^x \left(\sum_{k=0}^{\infty} \frac{t^{2k}}{k!} \right) dt = \sum_{k=0}^{\infty} \frac{1}{k!} \int_0^x t^{2k} dt = \sum_{k=0}^{\infty} \frac{1}{k!} \left[\frac{t^{2k+1}}{2k+1} \right]_{t=0}^{t=x} = \sum_{k=0}^{\infty} \frac{x^{2k+1}}{(2k+1)k!},$$

där den integrerade potensserien har samma konvergensradie (dvs oändlig) enligt sats. Anledningen till att vi kan byta ordning på serie och integral (dvs integrera termvis) är att vi arbetar med en konvergent potensserie.

Alternativ 2. Vi söker en lösning i form av en potensserie, så låt oss ansätta att

$$y(x) = \sum_{k=0}^{\infty} c_k x^k, \quad \text{med } c_0 = 0 \text{ och } c_1 = 1,$$

eftersom $y(0) = 0$ och $y'(0) = 1$. Antag att $|x| < R$, där R är konvergensraden för serien (för närvarande okänd). Vi kan derivera termvis så att

$$y'(x) = \sum_{k=1}^{\infty} k c_k x^{k-1} \quad \text{och} \quad y''(x) = \sum_{k=2}^{\infty} k(k-1) c_k x^{k-2}.$$

Då gäller att

$$\begin{aligned} 0 &= \sum_{k=2}^{\infty} k(k-1) c_k x^{k-2} - 2x \sum_{k=1}^{\infty} k c_k x^{k-1} = \sum_{k=0}^{\infty} (k+2)(k+1) c_{k+2} x^k - \sum_{k=1}^{\infty} 2k c_k x^k \\ &= \sum_{k=0}^{\infty} ((k+2)(k+1) c_{k+2} - 2k c_k) x^k, \quad |x| < R, \end{aligned}$$

så om koefficienterna c_k uppfyller $(k+2)(k+1)c_{k+2} - 2kc_k = 0$, $k = 0, 1, 2, \dots$ löser potensserien ekvationen. Eftersom $c_0 = 0$ kommer alla jämna koefficienter att bli noll,

dvs $c_0 = c_2 = c_4 = c_6 = \dots = 0$. Vi undersöker de udda koefficienterna:

$$\begin{aligned} c_1 &= 1 \\ c_3 &= \frac{2 \cdot 1 \cdot c_1}{3 \cdot 2} = \frac{2}{3 \cdot 2} \\ c_5 &= \frac{2 \cdot 3 \cdot c_3}{5 \cdot 4} = \frac{2 \cdot 2 \cdot 3}{5 \cdot 4 \cdot 3 \cdot 2} = \frac{2^2 \cdot 3}{5!} \\ c_7 &= \frac{2 \cdot 5 \cdot c_5}{7 \cdot 6} = \frac{2^3 \cdot 3 \cdot 5}{7!} \\ c_9 &= \frac{2 \cdot 7 \cdot c_7}{9 \cdot 8} = \frac{2^4 \cdot 3 \cdot 5 \cdot 7}{9!} \\ &\vdots \\ c_{2k+1} &= \frac{2^k \cdot 3 \cdot 5 \cdot 7 \cdots (2k-1)}{(2k+1)!} = \frac{2^k}{(2k+1) \cdot (2k) \cdot (2k-2) \cdots 8 \cdot 6 \cdot 4 \cdot 2} \\ &= \frac{2^k}{(2k+1) \cdot 2^k \cdot k!} = \frac{1}{(2k+1) \cdot k!}. \end{aligned}$$

Den sökta serien har alltså (formellt) utseendet $y(x) = \sum_{k=0}^{\infty} \frac{x^{2k+1}}{(2k+1)k!}$. När konvergerar den? Kvottestet ger att

$$\left| \frac{\frac{x^{2(k+1)+1}}{(2(k+1)+1)(k+1)!}}{\frac{x^{2k+1}}{(2k+1)k!}} \right| = |x|^2 \cdot \frac{2k+1}{(2k+3)(k+1)} \rightarrow 0, \quad \text{då } k \rightarrow \infty$$

för alla $x \in \mathbf{R}$. Således är konvergensradien oändlig och serien konvergerar för alla x .

Svar: $y(x) = \sum_{k=0}^{\infty} \frac{x^{2k+1}}{(2k+1)k!}, x \in \mathbf{R}$.

7. Direkt ser vi att $\frac{a_{k+1}}{a_k} \geq \frac{k}{k+1} \Leftrightarrow (k+1)a_{k+1} \geq ka_k$ för $k = 1, 2, 3, \dots$. Således är sekvensen $\{ka_k\}$ av positiva tal växande och endera kommer $\lim_{k \rightarrow \infty} ka_k = \infty$ eller så finns ett positivt gränsvärde $0 < L = \lim_{k \rightarrow \infty} ka_k$. Om gränsvärdet blir ett positivt tal L så innebär det att för ett tal $0 < r < L$ så finns ett $N > 0$ så att när $k \geq N$ är $ka_k \geq r$. Således är $a_k \geq r/k$ när $k \geq N$ och

$$\sum_{k=N}^{\infty} a_k \geq \sum_{k=N}^{\infty} \frac{r}{k} = r \sum_{k=N}^{\infty} \frac{1}{k} = \infty.$$

Om gränsvärdet blir oändligheten så innebär det att för stora k kommer $ka_k \geq 1$ (t ex), så $a_k \geq 1/k$ och därmed är serien divergent eftersom den harmoniska serien divergerar helt analogt med ovan. Vad som händer med de första N termerna spelar ingen roll i frågan om serien är konvergent (i något av fallen). Dessa N positiva tal summerar alltid till något ändligt och påverkar ej.

Alternativt, genom att rekursivt ”nysta upp” sekvensen ser vi att

$$\begin{aligned} a_{k+1} &\geq \frac{k}{k+1} a_k \geq \frac{k}{k+1} \cdot \frac{k-1}{k} a_{k-1} = \frac{k-1}{k+1} a_{k-1} \geq \frac{k-1}{k+1} \cdot \frac{k-2}{k-1} a_{k-2} = \frac{k-2}{k+1} a_{k-2} \\ &\geq \frac{k-2}{k+1} \cdot \frac{k-3}{k-2} a_{k-3} = \frac{k-3}{k+1} a_{k-3} \geq \dots \geq \frac{1}{k+1} a_1. \end{aligned}$$

Således måste

$$\sum_{k=1}^n a_k \geq a_1 \sum_{k=1}^n \frac{1}{k} \rightarrow \infty, \quad n \rightarrow \infty,$$

eftersom $a_1 > 0$ och den harmoniska serien divergerar.

Svar: se ovan.