

MTF052 STRÖMNINGSMEKANIK

Tentamen måndagen den 5 januari 2015, kl 08:30-13:30, M-huset
(OBS! 5-timmarstenta)

Hjälpmedel: **Teoridelen:**
Inga hjälpmedel tillåtna

OBS! Före tentamen skall hjälpmedlen lämnas på en av vakten anvisad plats. Lösningarna på teoriuppgifterna inlämnas vid godtycklig tidpunkt, varefter hjälpmedlen får användas vid lösandet av problemen.

Problemdelen:

Tillåtna hjälpmedel är läroboken ("Fluid Mechanics", Frank M. White), Data och Diagram, matematiska tabeller, Chalmersgodkänd räknare, av institutionen utgivna formelsamlingar och material, föreläsningssanteckningar - dock **ej** lösta exempel.

Lösningar: Anslås på institutionens anslagstavla tisdag 6 januari 2015

Betygsgränser: Maximal poängsumma är 85 p. Betyg 3 ≥ 34 p, 4 ≥ 51 p, 5 ≥ 68 p

Tentaresultat: Meddelas senast måndag 26 januari 2015

Granskning: Tisdag 27 januari 2015, kl 11.45-12.45
Onsdag 28 januari 2015, kl 11.45-12.45

Läraren besöker salen: ca kl 9:30 och ca kl 12

Göteborg den 18 december 2014

Alf-Erik Almstedt, tel 772 1407



Teoriuppgifter

T1. Visa att om skjuvspänningen är proportionell mot deformationshastigheten $\frac{\delta\theta}{\delta t}$ så är den även proportionell mot hastighetsgradienten $\frac{du}{dy}$. (2p)

T2. Hur kan flytkraften på en kropp i en fluid tecknas? Visa detta. (3p)

T3. Härled kontinuitetsekvationen på integralform för en fix kontrollvolym genom att utgå från Reynolds transportteorem

$$\frac{d}{dt}(B_{\text{sys}}) = \frac{d}{dt} \left(\int_{cv} \beta \rho dV \right) + \int_{cs} \beta \rho (\mathbf{V}_r \cdot \mathbf{n}) dA$$

Förklara även vad kontinuitetsekvationen betyder fysikaliskt. (4p)

T4. Navier-Stokes ekvation i x-riktningen ser ut som följer:

$$\frac{\partial u}{\partial t} + u \frac{\partial u}{\partial x} + v \frac{\partial u}{\partial y} + w \frac{\partial u}{\partial z} = g_x - \frac{1}{\rho} \frac{\partial p}{\partial x} + \frac{\mu}{\rho} \left\{ \frac{\partial^2 u}{\partial x^2} + \frac{\partial^2 u}{\partial y^2} + \frac{\partial^2 u}{\partial z^2} \right\}$$

Förklara de ingående termerna. Under vilka förutsättningar gäller Navier-Stokes ekvation? (6p)

T5. Förklara de ingående termerna i energiekvationen

$$\rho c_p \frac{dT}{dt} = k \nabla^2 T + \Phi \quad (3p)$$

T6. Strömningsmotståndet, F_D , för en omströmmad kropp kan delas upp i ett formmotstånd, F_{Dn} , och ett friktionsmotstånd, F_{Df} . Visa utgående från Reynolds likformighetslag att formmotståndet kan skrivas som

$$F_{Dn} = C_{Dn}(\text{Re}) \cdot A_p \cdot \frac{\rho U^2}{2}$$

där motståndskoefficienten C_{Dn} enbart är en funktion av Reynolds tal. (5p)

T7. Vid fullt utbildad turbulent rörströmning kan hastighetsprofilen approximeras med sjunde-delsregeln, $u = u_{\text{max}} \left(\frac{y}{R}\right)^{1/7}$. Varför kan inte denna formel användas direkt för att beräkna väggskjuvspänningen? (2p)

T8. Vid Reynolds dekomposition delas hastighetskomponenterna och trycket upp i en tidsmedelvärderad och en fluktuerande del, t.ex. enl. $u = \bar{u} + u'$. Definiera tidsmedelvärdet samt visa att tidsmedelvärdet av den fluktuerande komponenten är noll. (3p)

T9. Ange i kurvform hur motståndskoefficienten C_D för en vinkelrätt anströmmad cylinder beror av Reynolds tal. Beskriv och förklara olika delar av kurvan. (3p)

T10. Ljudhastigheten i en godtycklig fluid ges av

$$a = \left(\frac{\partial p}{\partial \rho} \Big|_s \right)^{\frac{1}{2}}$$

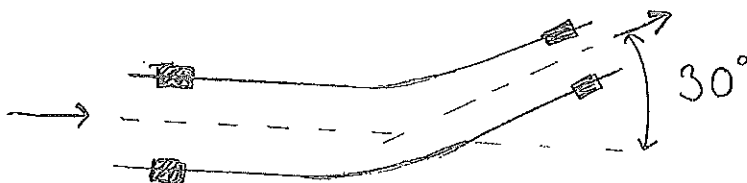
Härled utifrån detta samband ett uttryck för ljudhastigheten i en perfekt gas med konstanta ämnesstorheter, som funktion av temperaturen. Utnyttja isentropsambandet

$$\frac{p_2}{p_1} = \left(\frac{\rho_2}{\rho_1} \right)^k \quad (4p)$$

Problem

P1. I en horisontell, friktionsfri rörkrök sker en diameternskning från 7 cm till 4 cm. Vattenflödet genom röret är 3 kg/s och trycket i det grövre röret är 150 kPa. Bestäm den totala kraften på flänsarna orsakad av strömningen. (Bortse alltså från tyngdkraften.)

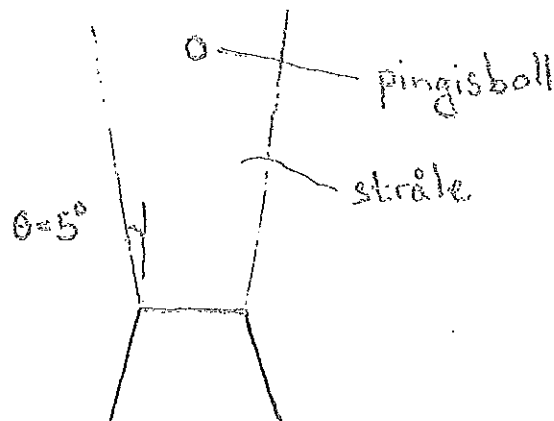
Omgivningstrycket är 100 kPa och temperaturen på vattnet är 20°C .



(10p)

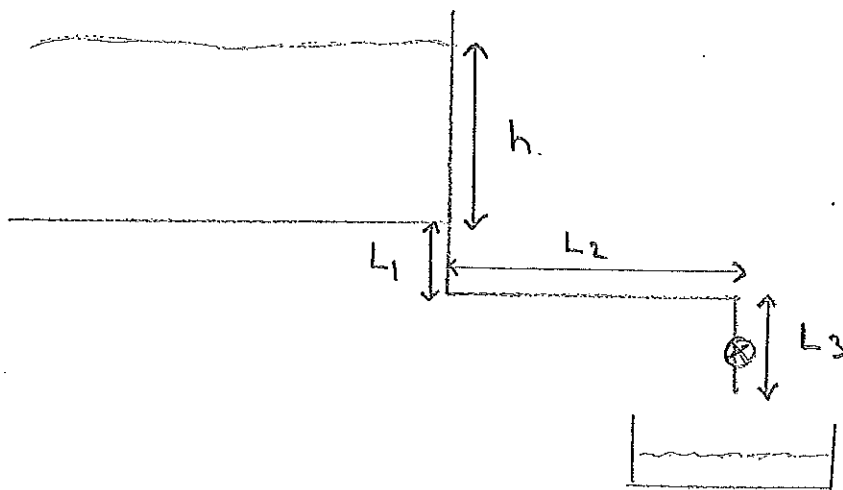
- P2. En fattig teknolog blir erbjuden en bra lön för att utforma en manick till en utställning med fysikaliska leksaker. Hon väljer att utforma ett munstycke med diametern 0,2 m ur vilket en luftstråle blåser rakt uppåt med hastigheten 20 m/s. I denna stråle ämnar hon låta en pingisboll sväva. Beräkna på vilken höjd över munstycket bollen kommer att sväva om strålen vidgar sig med vinkeln 5° enl figur.

Bollens diameter är 40 mm och den väger 2,7 g. (I verkligheten drar strålen med sig luft från omgivningen så massflödet blir högre än vad som kommer ut ur munstycket. Denna effekt får försummas.)



(10p)

- P3. Ur en reservoar ska man tappa vatten (20°C). Detta görs genom ett rör med diametern 0,1 m som är anslutet till reservoarens botten, se fig. Röret har två 90° -krökar som har förlustkoefficienten $K=0,23$ och en ventil med förlustkoefficienten $K=2,0$. Hur lång tid tar det att tappa 1 m^3 vatten om röret är gjort av ett material med $\epsilon=0,2\text{ mm}$? Reservoaren är så stor att tappningen ej påverkar nivån i reservoaren. $L_1 = L_3 = 0,5\text{ m}$, $L_2 = 5\text{ m}$, $h = 3\text{ m}$



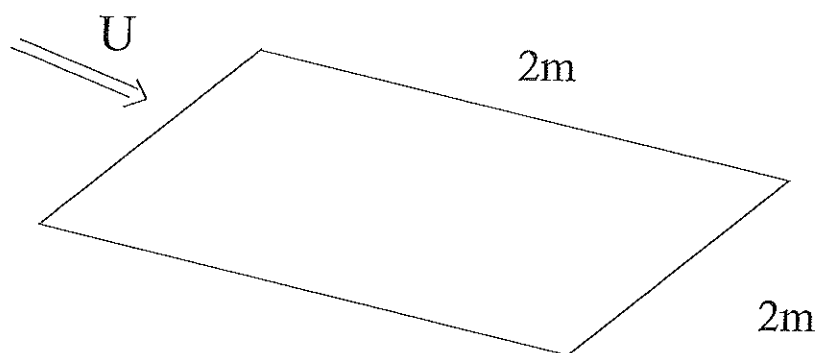
(10p)

- P4. Vid ett försök i en vindtunnel användes en plan platta med mått enligt figuren. Plattan ska nu användas i en vattentunnel vid samma anströmningshastighet, vilket medför att friktionskraften på plattan kommer att öka. För att kunna dimensionera upphängningsanordningen av plattan i vattentunneln vill man bestämma den totala friktionskraften som verkar på plattan. I båda försöken mäter man hastigheten i punkten $x = 2\text{ m}$ och $y = 0.5\text{ mm}$. Beräkna hastigheten i denna punkt för de båda fallen. Beräkna även friktionskraften på plattan för båda fallen.

$$U = 3\text{ m/s}$$

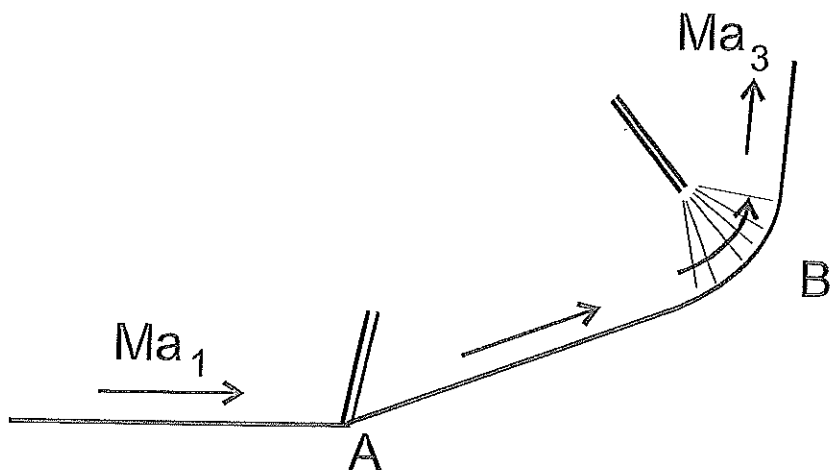
$$T = 20^\circ\text{ C}$$

$$p = 1\text{ bar}$$



(10p)

- P5. Luft av 20° C strömmar parallellt utefter en plan platta med $Ma = 3$. Vid position A viker strömningen av och en sned stöt med stötvinkeln 40° uppkommer. Vid position B är väggen krökt, varför istället luften nära väggen komprimeras över en Machfana. Hur stor omlänkningsvinkel behövs i position B för att få ljudhastighet efter kompressionen?



(10p)